

FORMA 25



FORMA 25

CARTUCCIA CA35-P

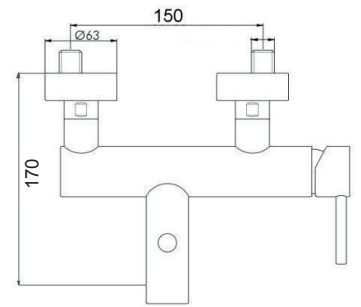


ART. FO 5910

Mix Vasca esterno deviatore automatico doccia e supporto duplex flessibile mt. 1,5

CROMO

CA35-P

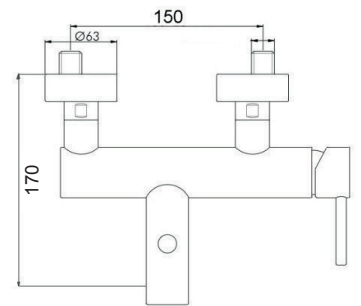


ART. FO 5915

Mix Vasca esterno deviatore automatico senza kit doccia

CROMO

CA35-P

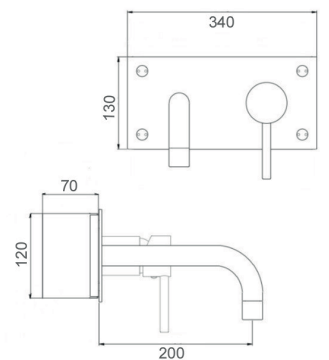


ART. FO 5912

Mix Vasca incasso a muro deviatore automatico doccia e supporto fisso flessibile mt. 1,5

CROMO

CA35-P

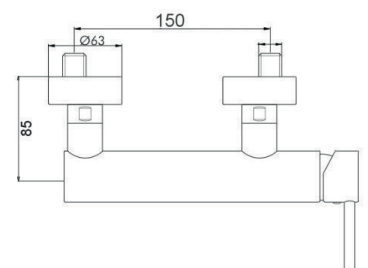


ART. FO 5920

Mix doccia esterno attacco da Ø 1/2 basso

CROMO

CA35-P

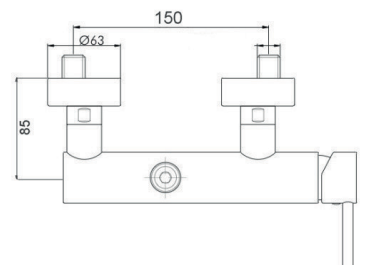


ART. FO 5925

Mix doccia esterno attacco da Ø 3/4 alto

CROMO

CA35-P



FORMA 25

CARTUCCIA CA25-A



ART. FO 5930

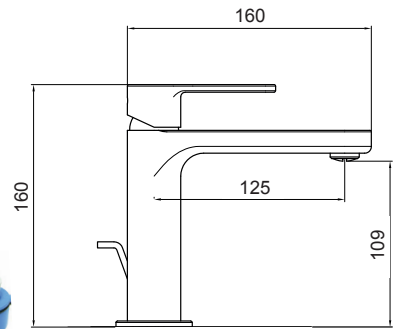
Mix lavabo interasse erogazione mm. 125
con scarico Ø 1"1/4

ART. FO 5935

Mix lavabo interasse erogazione mm. 125
senza scarico

CROMO

CA25-A

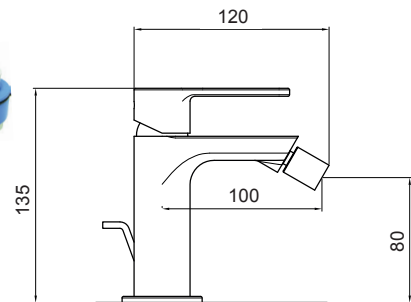


ART. FO 5940

Mix bidet interasse erogazione mm. 100
con scarico Ø 1"1/4

CROMO

CA25-A



ART. FO 5938/17 H17

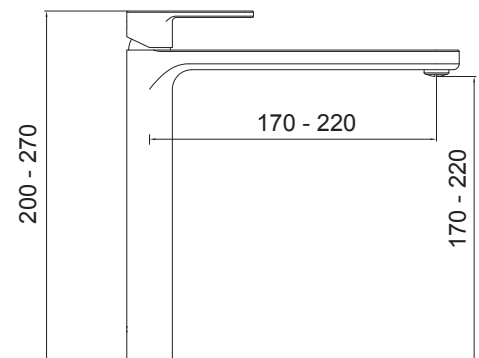
Mix lavabo interasse erogazione mm. 170
altezza erogazione H170
senza scarico

ART. FO 5938/22 H22

Mix lavabo interasse erogazione mm. 220
altezza erogazione H220
senza scarico

CROMO

CA25-A



FORMA 25

CARTUCCIA CA35-P



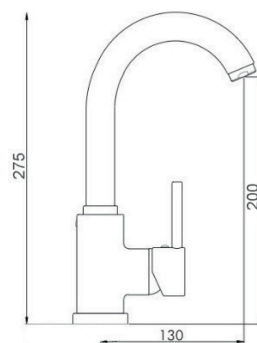
ART. FO 5934

Mix lavabo bocca alta girevole con scarico Ø 1"1/4

ART. FO 5936

Mix lavabo bocca alta girevole senza scarico

CROMO

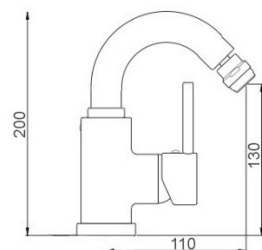


ART. FO 5944

Mix bidet bocca alta girevole con scarico Ø 1"1/4

ART. FO 5946

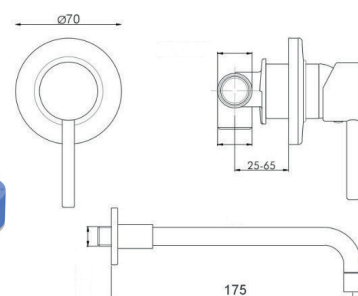
Mix bidet bocca alta girevole senza scarico



ART. FO 5952

Mix lavabo a muro

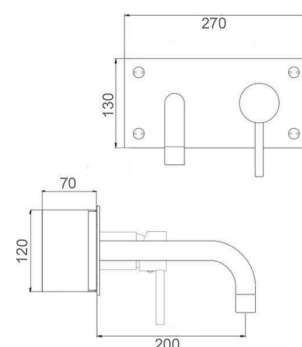
CROMO



ART. FO 5932

Mix lavabo incasso a muro

CROMO



FORMA 25

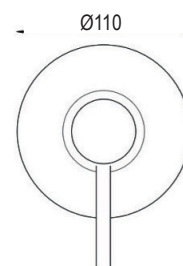
CARTUCCIA CA35-P



ART. FO 5950

Mix doccia incasso

CROMO



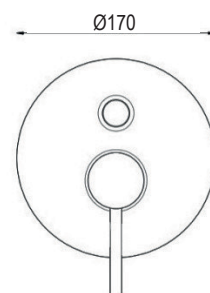
CA35-P



ART. FO 5957

Mix vasca/doccia incasso
con deviatore automatico

CROMO



CA35-P

MIX DOCCIA INCASSO UNIBLOK, DEVIATORE CERAMICO, 2-3-4 USCITE

ART. FO 59312

Mix doccia incasso
con deviatore 2 uscite

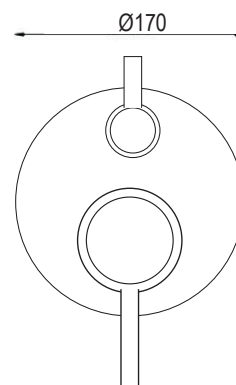
ART. FO 59413

Mix doccia incasso
con deviatore 3 uscite

ART. FO 59514

Mix doccia incasso
con deviatore 4 uscite

CROMO



CA35-P



FORMA 25

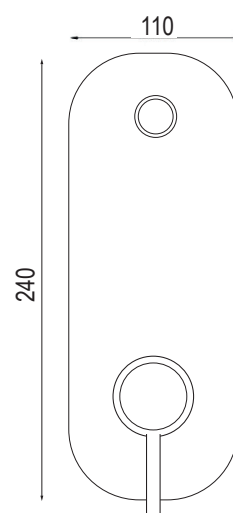


PASSO RAPIDO D'ARREDO UNIBLOK

ART. UNK-FO 5913

Uniblock
Passo rapido incasso Ø 3/4"
Rubinetto incasso Ø 3/4 a passaggio totale
Antibloccaggio

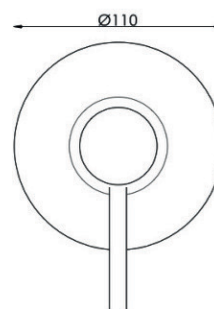
CROMO



ART. PR-FO 5913

Passo rapido incasso Ø 3/4"

CROMO



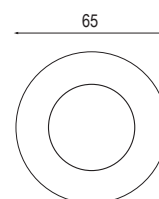
ART. RPT 4820-MN

Rubinetto incasso Ø 1/2 a passaggio totale

ART. RPT 4920-MN

Rubinetto incasso Ø 3/4 a passaggio totale

CROMO



FORMA 25

ACCESSORI COORDINATI

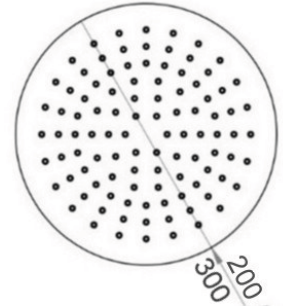
ART. SD 3004 A/200

Soffione doccia SLIM TONDO 200 anticalcare

ART. SD 3004 A/300

Soffione doccia SLIM TONDO 300 anticalcare

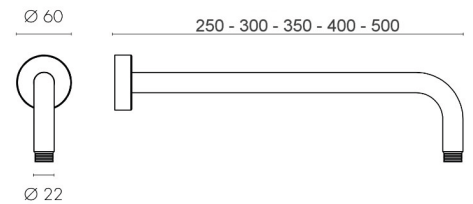
CROMO



ART. BD 2100/35

Braccio doccia SHARK CURVO

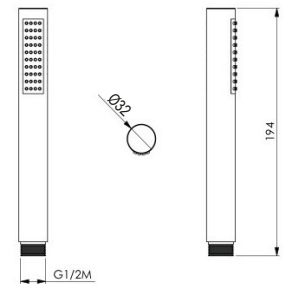
CROMO



ART. DO140

Doccia STAR, 1 getto anticalcare Ø 32

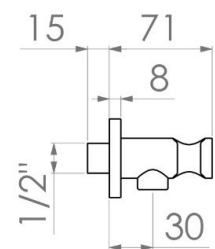
CROMO



ART. PA 610

Presa acqua supporto fisso Ø 1/2 MINIMAL 28

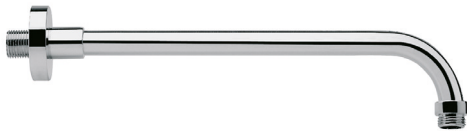
CROMO




ART. FL 150 SI

Flessibile doccia SILVER PVC rinforzato
Ø 1/2 conico ANTITORSIONE

CROMO



AL  **BA**
RUBINETTERIE

www.albarubinetterie.it